

Anbohr- und Stopplegeräte

Alle Städtler+Beck Anbohr- und Stopplegeräte ermöglichen ein austrittsfreies Anbohren und Absperrn von in Betrieb befindlichen Gas- und Wasserleitungen und Fernwärmeleitungen.

Unsere Geräte haben folgende Vorteile:

Sie sparen bares Geld und Platz, weil Sie **mit einem Anbohrgerät alle Nennweiten von 1" bis 6" bis zu einem Betriebsdruck von 16 bar** anbohren können.

Außerdem können die **Betriebskosten deutlich reduziert** werden, da unsere Anbohrgeräte über eine eigens konzipierte Kraftübertragung mit Federvorspannung verfügen. Hierbei wird durch Vorspannung die Bohrstange auch bei hohen Drehzahlen kontinuierlich, stoßfrei und gleichmäßig vorangetrieben. Dies ermöglicht den **Einsatz von kostengünstigen Sägekranzfräsern, verringert den Verschleiß, sorgt für lange Standzeiten und der maximalen Verfügbarkeit des Geräts**. Im Vergleich zu anderen Geräten wird so eine **Zeitersparnis von bis zu 50%** erreicht.

Aufgrund des federvorgespannten Vorschubs können die **Anbohrungen auch problemlos und zügig von Hand** ausgeführt werden.

Um die Anbohrgeräte besonders langlebig zu machen, werden **alle Teile oberflächentechnisch behandelt und ab Werk mit einer langanhaltenden Schutzschicht vor Korrosion** ausgeliefert.

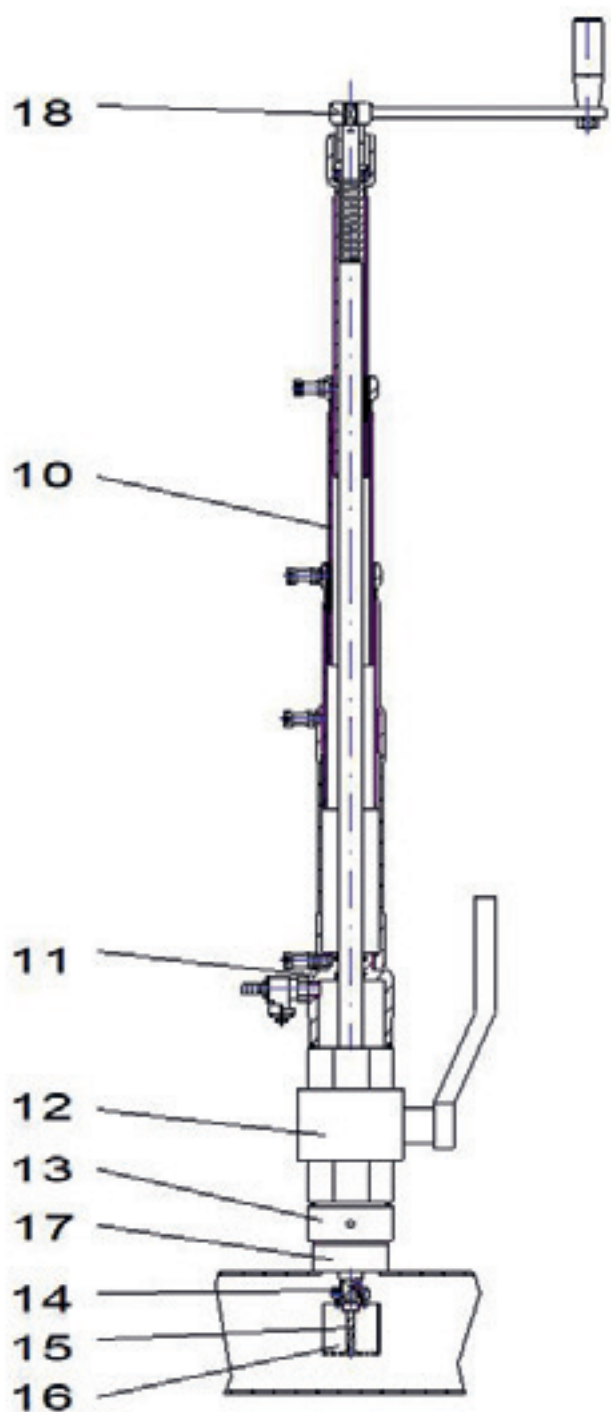


Anbohrgerät

Das Anbohrgerät eignet sich zum Anbohren von Rohren aus Metall und Kunststoff mit einem **Bohrungsdurchmesser von 1 bis 6 Zoll**. Um ein zufriedenstellendes Bohrergebnis zu erreichen stehen verschiedene Bohrkronen zur Auswahl.

In Betrieb befindliche Leitungen können bis zu einem Betriebsdruck von **16 bar** angebohrt werden ohne dass es zum Medienaustritt kommt.

Erhältlich sind die Geräte in vier verschiedenen Größen mit Verfahrwegen von **130 bis 1000 mm**.



Aufbau

Pos.	Produkt	Art. Nr.
10	Anbohrgerät MAXI	20020001
11	Anbohrdom	20050018
12	Adapter	00800140
13	Kugelhahn	00800119
14	Fräseraufnahme	20040006
15	Zentrierbohrer mit Widerhaken	20040001
16	HSS Sägekranzfräser aus Bi-Metall	20060005
17	Aufschweißmuffe	00870127
18	Freilaufkurbel mit 13 mm Vierkant	20040009



Varianten

Art. Nr.	Produkt
20010001	Anbohrgerät MAXI, Verfahrweg max. 250 mm, 16 bar, DN 25-150, 1"-6"
02810020	Stopplegerät, Verfahrweg max. 480 mm, 16 bar, DN 25-150, 1"-6"
02810019	Stopplegerät, Verfahrweg max. 700 mm, 16 bar, DN 25-150, 1"-6"
20070002	Anbohrgerät MAXI, Verfahrweg max. 1000 mm, 16 bar, DN 25-150, 1"-6"

Lieferumfang

- Ein Anbohr- bzw. Stopplegerät mit integrierter Bohrstange
- Zwei Durchtreiber
- Ein Innensechskantschlüssel

Außerdem werden alle Geräte auf Ihre Anwendung angepasst und aus dem umfangreichen Zubehörangebot exakt auf Ihre Wünsche zugeschnitten. Gerne Beraten wir Sie bei der Auswahl und helfen Ihnen Ihre Aufgabe bestmöglich zu lösen.

Anbohrgerät TITAN

Das Anbohrgerät eignet sich zum Anbohren von Rohren aus Metall mit einem Bohrungsdurchmesser von DN 80 bis DN 300 beziehungsweise 3" bis 12".

In Betrieb befindliche Leitungen können bis zu einem Betriebsdruck von 4 bar angebohrt werden, ohne dass es zum Medienaustritt kommt.

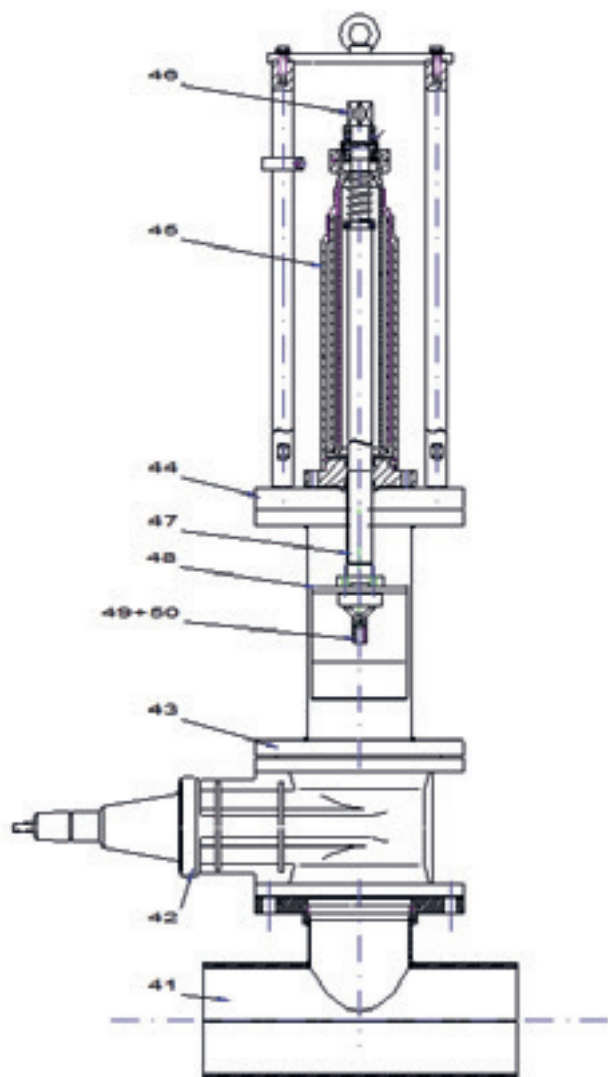
Erhältlich sind die Geräte in zwei verschiedenen Größen mit einem Verfahrensweg von 650 mm oder einem Verfahrensweg von 1200 mm.

Gerne Beraten wir Sie bei der Anwendung und Ausstattung Ihres individuellen Geräts.



Aufbau

Pos.	Produkt	Art. Nr.
41	T-Stück, 2-teilig	69000015
42	Flachschieber	69000023
43	Kombi-Schleuse	09000007
44	Verbindungsflansch	69000025
45	Anbohrgerät TITAN	69000001
46	Druckluftantrieb	69000002
47	Fräseraufnahme	09000009
48	HSS Bi-Metall-Sägekranzfräser	09000020
49	Zentrierbohreraufnahme	09000011
50	Zentrierbohrer HSS	69000029



Varianten

Art. Nr.	Produkt
69000001	Anbohrgerät TITAN, Verfahrweg max. 650 mm, 4 bar, DN 80-300, 3"-12"
09000003	Drehmomentaufnahme Verfahrweg 650 mm ab DN 200, 8"
69000275	Anbohrgerät TITAN, Verfahrweg max. 1200 mm, 4 bar, DN 80-300, 3"-12"
69000276	Drehmomentaufnahme Verfahrweg 1200 mm ab DN 200, 8"

Lieferumfang

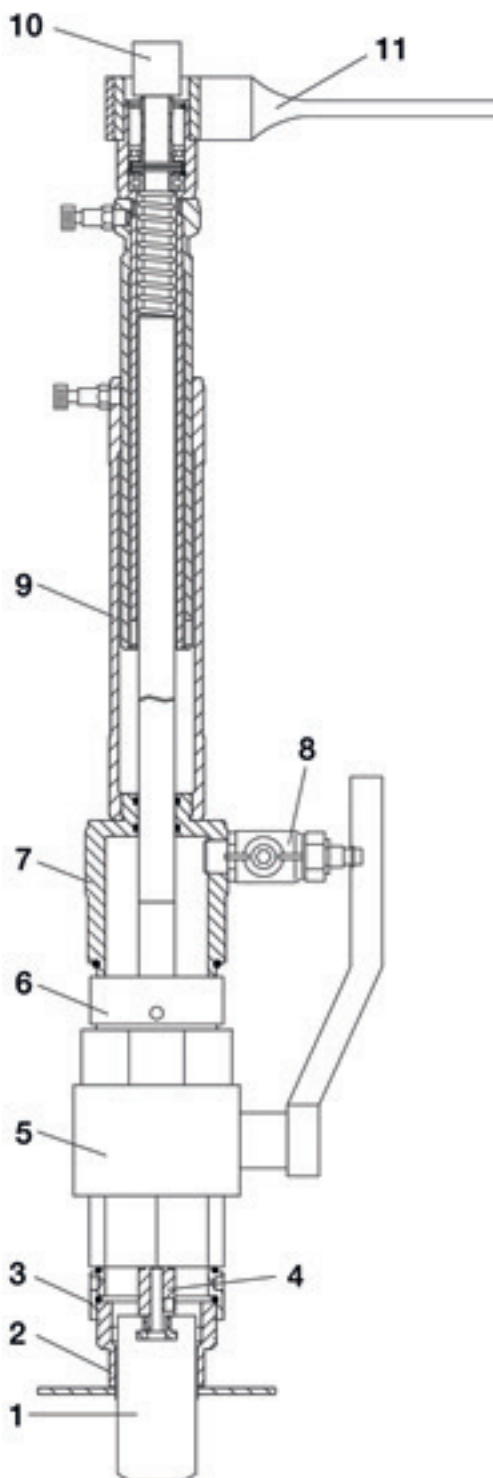
- Ein Anbohrgerät mit integrierter Bohrstange
- Eine Drehmomentaufnahme bis DN 150
- Zwei Griffe zur Vorschubeinstellung
- Ein Innensechskantschlüssel

Außerdem werden alle Geräte auf Ihre Anwendung angepasst und aus dem umfangreichen Zubehörangebot exakt auf Ihre Wünsche zugeschnitten. Gerne Beraten wir Sie bei der Auswahl und helfen Ihnen Ihre Aufgabe bestmöglich zu lösen.

Stopplegerät - HSE (Hausanschluss-Stopple-Einheit)

Unsere Stopplegeräte dienen dem zuverlässigen Absperrn bis zu Rohrweiten von DN 100 im **Gas-, Wasser- und Fernwärmebereich** bis zu einem **Betriebsdruck von 6 bar**. Optional können sie mit einer **Vordruckmessung** ausgerüstet werden. Erhältlich sind die Geräte in verschiedenen Größen mit **Verfahrwegen von 480 bis 700 mm**.

Für größere Rohrweiten kommt unser Anbohr/Absperrsystem **TITAN 8plus** zum Einsatz.



Aufbau

Pos.	Produkt	Art. Nr.
1	Absperrkolben HSE mit Vordruckmessung	02810013
2	Aufschweißmuffen zu HSE	00870007
3, 6	Adapter	00800140
4	Fräseraufnahme	20040008
5	Kugelhahn	00800119
7	Anbohrdom	20050018
8	Kugelhahn	01000093
9	Stopplegerät	02810020
10	Kappe für Richtungsanzeige bei Vordruckmessung	02810016
11	Freilaufknarre für HSE	02810127



Varianten

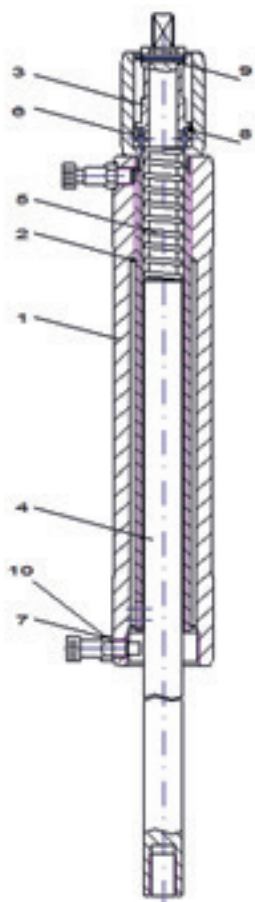
Art. Nr.	Produkt
02810020	Stopplegerät, Verfahrweg max. 480 mm, 16 bar, DN 25-150, 1"-6"
02810019	Stopplegerät, Verfahrweg max. 700 mm, 16 bar, DN 25-150, 1"-6"
02810316	Umbausatz zu Verstärktem Stopplegerät DN 100

Lieferumfang

- Ein Anbohr- bzw. Stopplegerät mit integrierter Bohrstange
- Zwei Durchtreiber
- Ein Innensechskantschlüssel
- Kappe für Richtungsanzeige
- Freilaufknarre

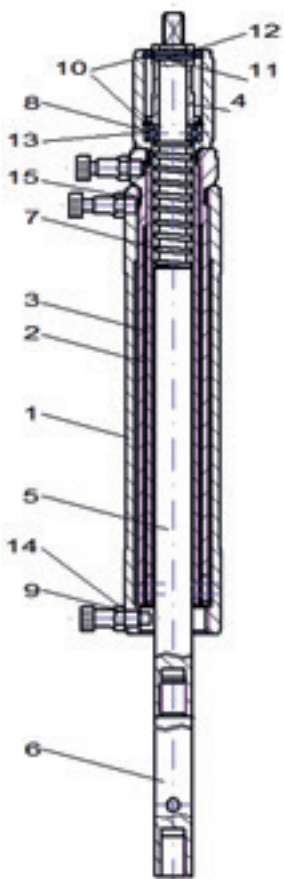
Außerdem werden alle Geräte auf Ihre Anwendung angepasst und aus dem umfangreichen Zubehörangebot exakt auf Ihre Wünsche zugeschnitten. Gerne Beraten wir Sie bei der Auswahl und helfen Ihnen Ihre Aufgabe bestmöglich zu lösen.

Ersatzteile Anbohr- und Stopplegeräte



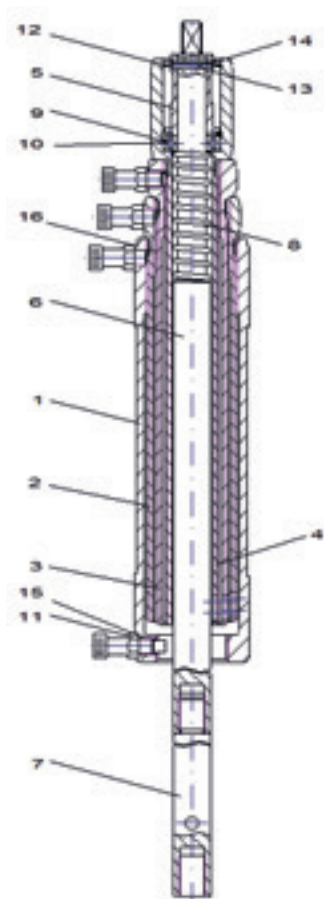
Anbohrgerät Typ 2001 (250 mm)

Pos.	Produkt	Einheit	Art. Nr.
	Spindelrohr	1 Stück	20040097
	Spindelbolzen	1 Stück	02810033
	Federhülse	1 Stück	20040089
	Druckluftantrieb für S+B Anbohrgerät	1 Stück	20040013
	Druckfeder	1 Stück	20040092
	Rillenkugellager	1 Stück	20040091
	Rastbolzen	2 Stück	20040102
	Sicherungsring	1 Stück	10010003
	Spannstift	1 Stück	20040090
	U-Scheibe	1 Stück	20040146



Anbohrgerät Typ 2002 (480 mm)

Pos.	Produkt	Einheit	Art. Nr.
1	Spindelrohr	1 Stück	20040098
2	Spindel 2	1 Stück	02810032
3	Spindelbolzen	1 Stück	02810033
4	Federhülse	1 Stück	02810035
5	Drehstange	1 Stück	20020013
6	Bohrstangenverlängerung	1 Stück	20040086
7	Druckfeder	1 Stück	20040092
8	Rillenkugellager	1 Stück	20040091
9	Rastbolzen	3 Stück	20040102
10	Sicherungsring	2 Stück	10010003
11	Spannstift	1 Stück	20040090
12	Spannstift \varnothing 3 mm	1 Stück	02810130
13	Axialrillenkugellager	1 Stück	02810034
14	U-Scheibe	1 Stück	20040146
15	U-Scheibe	1 Stück	20040147

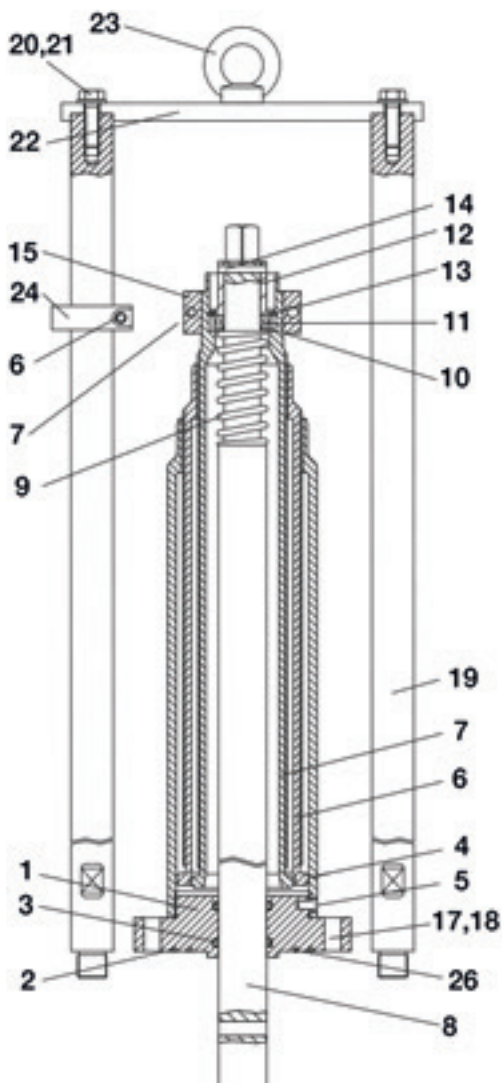


Anbohrgerät 2003 (700 mm)

Pos.	Produkt	Einheit	Art. Nr.
1	Spindelrohr	1 Stück	20040140
2	Spindel 1	1 Stück	20040139
3	Spindel 2	1 Stück	02810032
4	Spindelbolzen	1 Stück	02810033
5	Federhülse	1 Stück	02810035
6	Drehstange	1 Stück	20020013
7	Bohrstangenverlängerung 450 mm	1 Stück	20040100
8	Druckfeder	1 Stück	20040092
9	Rillenkugellager	1 Stück	20040091
10	Axialrillenkugellager	1 Stück	02810034
11	Rastbolzen	4 Stück	20040102
12	Sicherungsring	2 Stück	10010003
13	Spannstift	1 Stück	20040090
14	Spannstift \varnothing 3 mm	1 Stück	02810130
15	U-Scheibe	1 Stück	20040146
16	U-Scheibe	1 Stück	20040147

Anbohrgerät 2007 (1000 mm)

Pos.	Produkt	Einheit	Art. Nr.
	Spindelrohr	1 Stück	20070004
	Spindel 1	1 Stück	20070005
	Spindel 1	1 Stück	20070006
	Spindelbolzen	1 Stück	20070003
	Federhülse	1 Stück	02810035
	Drehstange	1 Stück	20020013
	Bohrstangenverlängerung 450 mm	1 Stück	20040100
	Bohrstangenverlängerung 395 mm	1 Stück	20070007
	Druckfeder	1 Stück	20040092
	Rillenkugellager	1 Stück	20040091
	Rastbolzen	1 Stück	20040102
	Sicherungsring	1 Stück	10010003
	Spannstift	1 Stück	20040090
	U-Scheibe	1 Stück	20040146



Anbohrgerät Titan

Pos.	Produkt	Einheit	Art. Nr.
1	Adapter Titan	1 Stück	69000290
2	O-Ring, DVGW, \varnothing 110 x 3,5 mm	1 Stück	20010011
3	O-Ring, DVGW \varnothing 40x4,5 mm	2 Stück	69000125
4	Spindelrohr	1 Stück	69000101
5	Stift, SW13	1 Stück	69000222
6	Spindel	1 Stück	69000102
7	Spindel	1 Stück	69000100
8	Drehstange für Anbohrgerät TITAN	1 Stück	09000004
9	Feder für Drehstange zu TITAN	1 Stück	69000004
11	Axiallager zu Anbohrgerät TITAN	1 Stück	69000005
12	Federhülse zum Anbohrgerät TITAN	1 Stück	69000288
14	Spannstift 6 x 40 mm	2 Stück	69000294
15	Klemmring	1 Stück	69000291
16	Zylinderschraube M8 x 25	2 Stück	00800064
17	U-Scheibe M12 (A13), verzinkt	8 Stück	20010163
18	Sechskantschraube M12 x 55, verzinkt	8 Stück	69000120
26	O-Ring, \varnothing 85 x 3,5 mm, DVGW	1 Stück	20010010
22	Traverse	1 Stück	69000229
19	Führungsstange, verzinkt	3 Stück	69000230
20	U-Scheibe M12 (A13), verzinkt	3 Stück	20010163
21	Sechskantschraube M12 x 40, verzinkt	3 Stück	01000652
24	Klemmring	1 Stück	69000231
25	Zylinderschraube M8 x 25	1 Stück	00800064

Zubehör für Anbohr- und Stopplegerät



Anbohrdom

Kompatibel mit allen Anbohrgeräten und erhältlich in den **Größen 1 bis 6 Zoll**.

Art. Nr.	Produkt
20050010	Anbohrdom, 1"
20050012	Anbohrdom, 1 ¼"
20050014	Anbohrdom, 1 ½"
20050016	Anbohrdom, 2"
20050018	Anbohrdom, 2 ½"
20050020	Anbohrdom, 3"
20050022	Anbohrdom, 4"
20050024	Anbohrdom, 5"
20050026	Anbohrdom, 6"



Absperrkolben ohne Vordruckmessung

Kompatibel mit allen Stopplegeräten und erhältlich in den **Größen 1 bis 4 Zoll**.

Art. Nr.	Produkt
02810514	Absperrkolben HSE, 1"
02810005	Absperrkolben HSE, 1 ¼"
02810525	Absperrkolben HSE, 1 ½"
02810007	Absperrkolben HSE, 2"
02810535	Absperrkolben HSE, 2 ½"
02810540	Absperrkolben HSE, 3"
02810314	Absperrkolben HSE, 4"



Absperrkolben mit Vordruckmessung

Kompatibel mit allen Stopplegeräten und erhältlich in den **Größen 1 bis 4 Zoll**.

Art. Nr.	Produkt
02810515	Absperrkolben HSE mit Vordruckmessung, 1"
02810011	Absperrkolben HSE mit Vordruckmessung, 1 ¼"
02810526	Absperrkolben HSE mit Vordruckmessung, 1 ½"
02810013	Absperrkolben HSE mit Vordruckmessung, 2"
02810536	Absperrkolben HSE mit Vordruckmessung, 2 ½"
02810541	Absperrkolben HSE mit Vordruckmessung, 3"
02810411	Absperrkolben HSE mit Vordruckmessung, 4"



Absperrkolben für Fernwärmeleitungen, Öl, Chemie

Kompatibel mit allen Stopplegeräten und erhältlich in den **Größen 1 bis 4 Zoll**.

Art. Nr.	Produkt
02810021	Absperrkolben HSE für Fernwärme, 1"
02810023	Absperrkolben HSE für Fernwärme, 1 ¼"
02810025	Absperrkolben HSE für Fernwärme, 1 ½"
02810027	Absperrkolben HSE für Fernwärme, 2"
02810029	Absperrkolben HSE für Fernwärme, 2 ½"
02810347	Absperrkolben HSE für Fernwärme, 3"
02810348	Absperrkolben HSE für Fernwärme, 4"



O-Ringsatz für Anbohrdom (NBR)

NBR-Nitril-Butadien-Kautschuk besitzt eine hohe Beständigkeit gegenüber Ölen, Fetten und Kohlenwasserstoffen

Art. Nr.	Produkt
20040151	O-Ringsatz für Anbohrdom, NBR, 1"
20040152	O-Ringsatz für Anbohrdom, NBR, 1 ¼"
20040153	O-Ringsatz für Anbohrdom, NBR, 1 ½"
20040154	O-Ringsatz für Anbohrdom, NBR, 2"
20040155	O-Ringsatz für Anbohrdom, NBR, 2 ½"
20040156	O-Ringsatz für Anbohrdom, NBR, 3"
20040157	O-Ringsatz für Anbohrdom, NBR, 4"
20040158	O-Ringsatz für Anbohrdom, NBR, 5"
20040159	O-Ringsatz für Anbohrdom, NBR, 6"



O-Ringsatz für Anbohrdom (Viton)

aus Viton für höhere thermische und chemische Beständigkeit

Art. Nr.	Produkt
20040160	O-Ringsatz für Anbohrdom, Viton, 1"
20040161	O-Ringsatz für Anbohrdom, Viton, 1 ¼"
20040162	O-Ringsatz für Anbohrdom, Viton, 1 ½"
20040163	O-Ringsatz für Anbohrdom, Viton, 2"
20040164	O-Ringsatz für Anbohrdom, Viton, 2 ½"
20040165	O-Ringsatz für Anbohrdom, Viton, 3"
20040166	O-Ringsatz für Anbohrdom, Viton, 4"
20040167	O-Ringsatz für Anbohrdom, Viton, 5"
20040168	O-Ringsatz für Anbohrdom, Viton, 6"

Fräseraufnahme



Art. Nr.	Produkt
20040008	Fräseraufnahme, 1" - 1 ¼"
20040006	Fräseraufnahme, 1 ½" - 6"



Bohrstangenverlängerung

Art. Nr.	Produkt
20040099	Bohrstangenverlängerung 100 mm



Druckluftantrieb

Art. Nr.	Produkt
20040013	Druckluftantrieb für S+B Anbohrgerät

Technische Daten	
Betriebsdruck	6,0 bar
Leistung	0,7 kW
Luftverbrauch	0,85 m ³ /min
Drehzahl im Leerlauf	110 U/min
Drehzahl bei max. Drehmoment	55 U/min
Max. Drehmoment	120 Nm



Wartungseinheit

Art. Nr.	Produkt
30000001	Wartungseinheit für Druckluftantrieb mit Druckminderer im stabilen Metallrahmen



Freilaufkurbel

Art. Nr.	Produkt
20040009	Freilaufkurbel mit 13 mm Vierkant



Freilaufknarre für HSE

Art. Nr.	Produkt
02810127	Freilaufknarre für HSE



Zentrierbohrer

Art. Nr.	Produkt
20040003	Zentrierbohrer HSS
20040001	Zentrierbohrer mit Widerhaken
20040104	Ersatzwiderhaken für Zentrierbohrer HSS
20040004	Zentrierbohrer mit Hartmetall bestückt



HSS - Sägekranzfräser

Hochleistungs-Schnellarbeits-Stahl-Sägekranzfräser zum Anbohren von Stahlrohren

Art. Nr.	Produkt
20060001	HSS Sägekranzfräser aus Bi-Metall, ø 22
20060056	HSS Sägekranzfräser aus Bi-Metall, ø 24
20060063	HSS Sägekranzfräser aus Bi-Metall, ø 25
20060002	HSS Sägekranzfräser aus Bi-Metall, ø 29
20060057	HSS Sägekranzfräser aus Bi-Metall, ø 33
20060003	HSS Sägekranzfräser aus Bi-Metall, ø 38
20060076	HSS Sägekranzfräser aus Bi-Metall, ø 44
20060004	HSS Sägekranzfräser aus Bi-Metall, ø 48
20060028	HSS Sägekranzfräser aus Bi-Metall, ø 51
20060005	HSS Sägekranzfräser aus Bi-Metall, ø 55
20060045	HSS Sägekranzfräser aus Bi-Metall, ø 56
20060058	HSS Sägekranzfräser aus Bi-Metall, ø 65
20060006	HSS Sägekranzfräser aus Bi-Metall, ø 70
20060065	HSS Sägekranzfräser aus Bi-Metall, ø 79
20060032	HSS Sägekranzfräser aus Bi-Metall, ø 89
20060007	HSS Sägekranzfräser aus Bi-Metall, ø 98
20060008	HSS Sägekranzfräser aus Bi-Metall, ø 121
20060060	HSS Sägekranzfräser aus Bi-Metall, ø 127
20060009	HSS Sägekranzfräser aus Bi-Metall, ø 140



HM - Sägekranzfräser

Hart-Metall-Sägekranzfräser zum Anbohren von Stahl- und Gussrohren

Art. Nr.	Produkt
20060010	HM Sägekranzfräser, ø 22
20060066	HM Sägekranzfräser, ø 24
20060034	HM Sägekranzfräser, ø 25
20060011	HM Sägekranzfräser, ø 29
20060012	HM Sägekranzfräser, ø 38
20060013	HM Sägekranzfräser, ø 48
20060050	HM Sägekranzfräser, ø 51
20060014	HM Sägekranzfräser, ø 54
20060037	HM Sägekranzfräser, ø 56
20060048	HM Sägekranzfräser, ø 65
20060015	HM Sägekranzfräser, ø 70
20060049	HM Sägekranzfräser, ø 79
20060033	HM Sägekranzfräser, ø 89
20060016	HM Sägekranzfräser, ø 98
20060017	HM Sägekranzfräser, ø 121
20060067	HM Sägekranzfräser, ø 127
20060018	HM Sägekranzfräser, ø 140



PE - Sägekranzfräser

Sägekranzfräser zum Anbohren von Polyethylen(PE) -leitungen

Art. Nr.	Produkt
20060019	PE Fräser, ø 22
20060068	PE Fräser, ø 24
20060020	PE Fräser, ø 29
20060047	PE Fräser, ø 32
20060021	PE Fräser, ø 38
20060022	PE Fräser, ø 48
20060023	PE Fräser, ø 55
20060024	PE Fräser, ø 70
20060046	PE Fräser, ø 84
20060069	PE Fräser, ø 89
20060025	PE Fräser, ø 98
20060026	PE Fräser, ø 121
20060070	PE Fräser, ø 127
20060027	PE Fräser, ø 140

Zubehör für TITAN



Druckluftantrieb

Art. Nr.	Produkt
69000002	Druckluftantrieb

Technische Daten

Betriebsdruck	6,0 bar
Leistung	3,7 kW
Luftverbrauch	4 m³/min
Lautstärke	103,8 db



Kombi-Schleuse

Art. Nr.	Produkt
69000369	Kombi-Schleuse, PN 16, DN 80/ 200
69000370	Kombi-Schleuse, PN 16, DN 100/ 200
69000371	Kombi-Schleuse, PN 16, DN 150/ 200
69000270	Kombi-Schleuse, PN 16, DN 200/ 350
69000271	Kombi-Schleuse, PN 16, DN 300/ 350



Adapter zwischen Anbohrgerät und Kombi-Schleuse

Art. Nr.	Produkt
69000025	Verbindungsflansch, DN 200
69000026	Verbindungsflansch, DN 350



Aufnahmen und Zentrierbohrer

Art. Nr.	Produkt
69000372	Zentrierbohreraufnahme, DN 80-150
69000373	Fräseraufnahme, DN 80-150
69000029	Zentrierbohrer HSS, DN 80-300
69000274	Zentrierbohreraufnahme, DN 200-300
69000321	Fräseraufnahme, DN 200-300



Fräser

Art. Nr.	Produkt
09000013	HSS Bi-Metall-Sägekranzfräser, ø 80
09000019	HSS Bi-Metall-Sägekranzfräser, ø 98
09000014	HSS Bi-Metall-Sägekranzfräser, ø 105
09000020	HSS Bi-Metall-Sägekranzfräser, ø 148
09000015	HSS Bi-Metall-Sägekranzfräser, ø 157
09000016	HSS Bi-Metall-Sägekranzfräser, ø 205
09000017	HSS Bi-Metall-Sägekranzfräser, ø 258
09000018	HSS Bi-Metall-Sägekranzfräser, ø 307



Magnet- / Stopfensetzstange

Art. Nr.	Produkt
09000043	Magnetstange passend zu: TITAN
69000030	Flansch mit Dichtsitz für Magnet- und Stopfensetzstange, PN 16, DN 200
69000031	Flansch mit Dichtsitz zu Magnet- und Stopfensetzstange, PN16, DN 350



Absperrorgane/Schieber

Art. Nr.	Produkt
69000374	Flachschieber, PN 16, DN 80
69000375	Flachschieber, PN 16, DN 100
00800382	Flachschieber, PN 16, DN 150
69000023	Flachschieber, PN 16, DN 200
69000269	Flachschieber, PN 16, DN 300